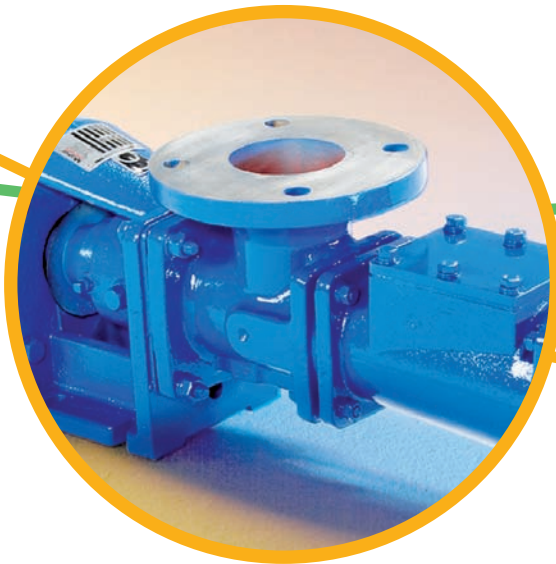
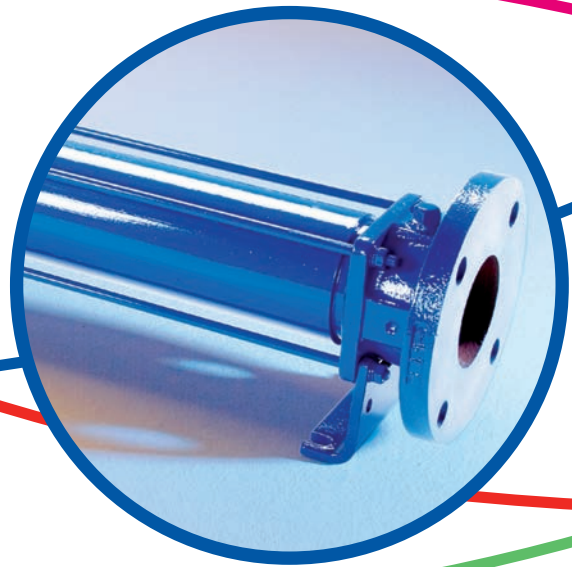
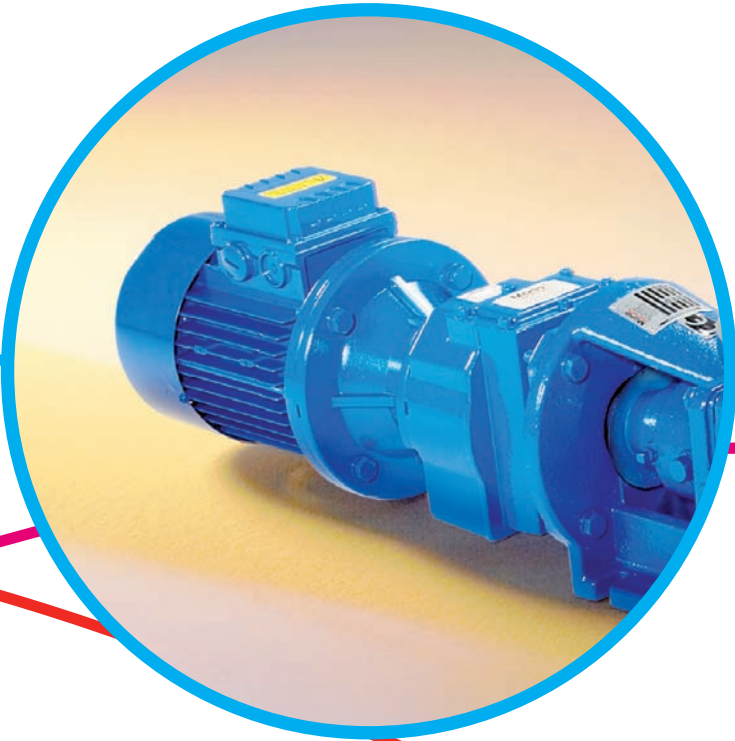


Компактные насосы серии С

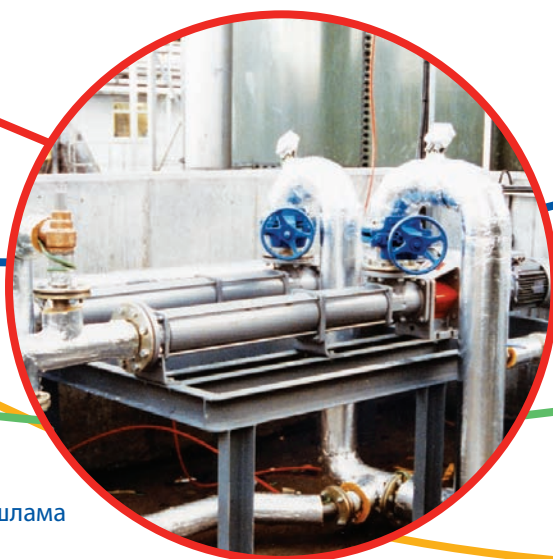


Mono[®] **NOV**

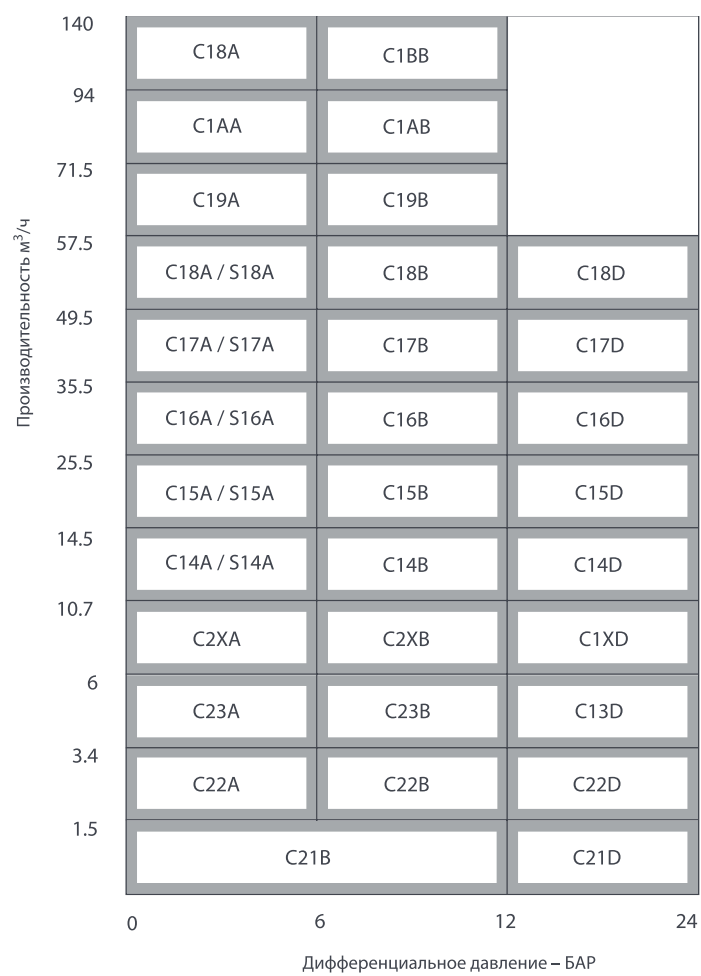
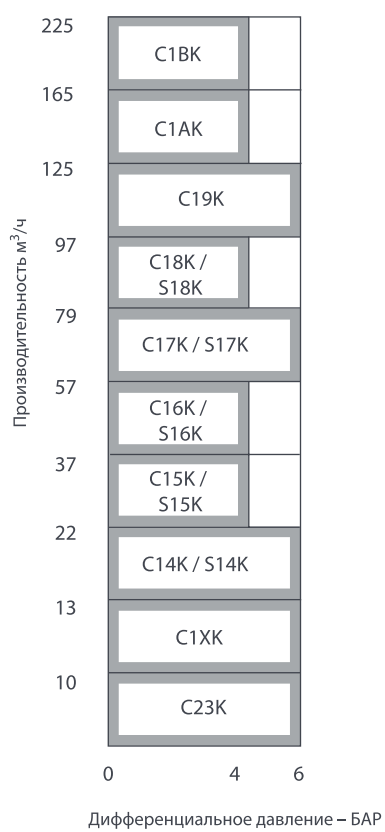
One Company, Unlimited Solutions



Перекачка
глинистого шлама



Характеристики





Перекачка
шлама

Особенности & Преимущества

Производительность до 225м³/ч

Давление до 24 бар

Температура -10°C до 100°C

Сферы применения:

- Бытовые и промышленные стоки
- Раствор гашеной извести
- Пульпа, шламы
- Чувствительные к сдвигу латексные эмульсии
- Простокваша, соусы, соки
- Промышленные химикаты и моющие средства
- Крахмальная суспензия
- Облицовочная глина, гипс и силикат
- Бумажная масса
- Сельскохозяйственные суспензии

“Винтовой насос по конкурентноспособным ценам, с компактной конструкцией и максимальными рабочими характеристиками.”



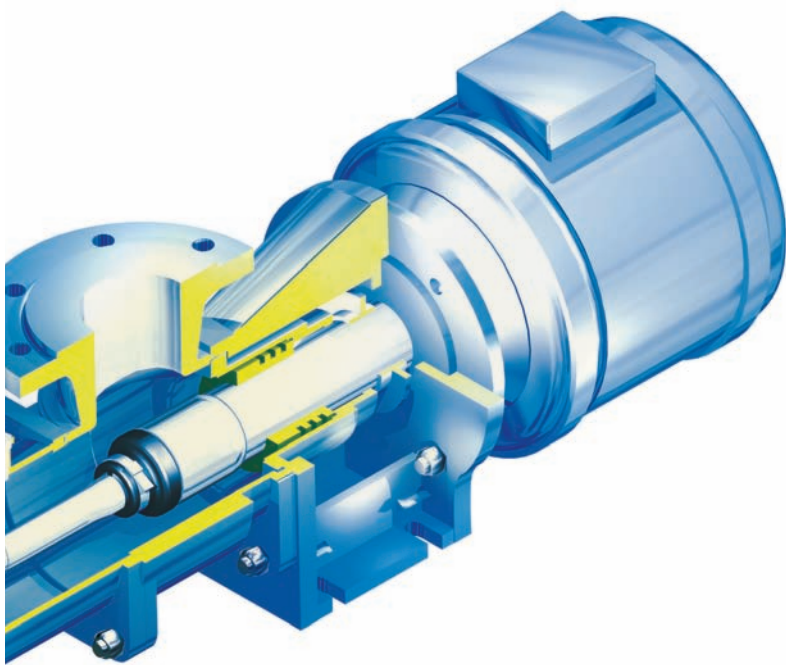
Материалы конструкции
Чугун или нержавеющая сталь, с широким выбором материалов изготовления ротора и статора в зависимости от условий применения, например, покрытие ротора твердым хромом или статор из натуральной резины.

Перекачка с высоким давлением / и на большие расстояния
Появилась возможность значительно снизить стоимость проектов, благодаря использованию труб меньшего диаметра и отсутствия последовательно соединенных насосов при перекачке на большие расстояния или с высоким давлением.

Работа на низких скоростях
Уменьшает износ, увеличивая ресурс насоса и интервалы между тех. обслуживанием. Подумайте об экономии при перекачке абразивных жидкостей.



Перекачка сточных вод



Компактный насосный агрегат
Поскольку привод является составной частью агрегата, насос идеален для экономии места.

Бережная перекачка
Минимизирует сдвиг и раздавливание перекачиваемого продукта.

Поверхностная инсталляция
Делает насос более легким, чистым и менее опасным для технического обслуживания.

Самовсасывание с 8.5м
Появилась возможность откачивать глубокие отстойники без использования погружного оборудования.

Разъем на валу
Облегчает обслуживание при сборке или разборке с использованием съемника

Вязкие продукты
Насос может оснащаться квадратной горловиной и шнеком для подачи вязких растворов в насос.

Смотровая крышка
Используется для задач, когда содержание тряпья в перекачиваемой жидкости вызывает проблемы

Плита основания
Насосы поставляются в сборе с плитой для простоты установки.

Герметизированные соединения
Полностью герметичное подсоединение привода для увеличения срока службы и сокращения простоев.

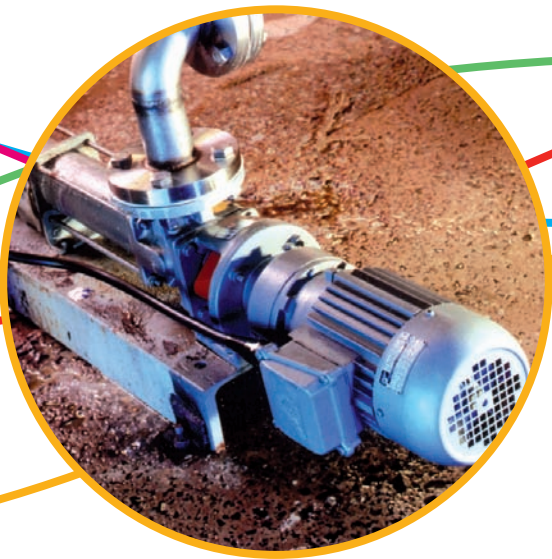
Варианты уплотнения вала
Возможно использование сальниковой набивки или одинарного и двойного торцевых уплотнений.

Универсальность
Насос может быть установлен вертикально или горизонтально в зависимости от требования заказчика. Может перекачивать в двух направлениях.

Надежные приводы
Специальным образом выбранные двигатели и редукторы для длительного срока службы. Опции включают в себя ременной привод с вариатором или двигатель с редуктором и преобразователем частоты

Покрытие Дюракот
Роторы могут быть поставлены со спец. покрытием Моно, которое увеличивает срок службы, уменьшает износ и коррозию.

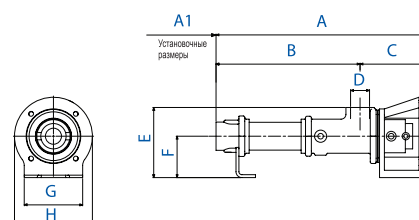
Перекачка жидкостей, содержащих газы
Воздушные или газовые пробки в насосе не возникают. Объемное уплотнение, возникающее при взаимодействии статора и ротора дает насосу способность к самовсасыванию и перекачке жидкостей, содержащих газы и твердые включения



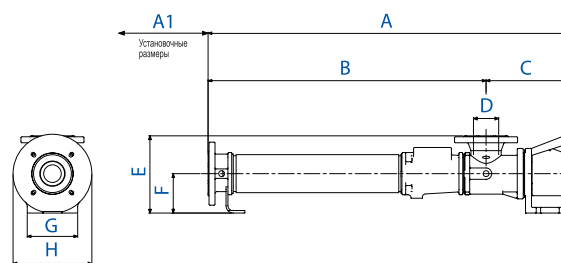
Перекачка промышленных мощных средств

Размеры насосов

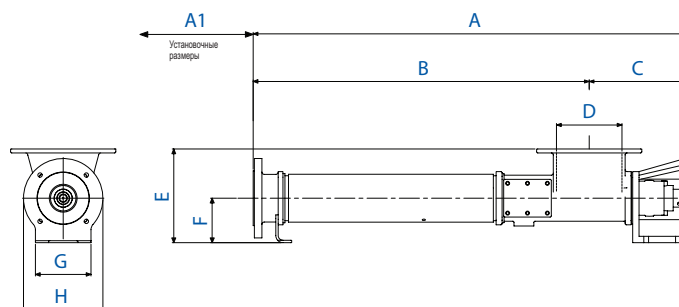
Модель	A	A1	B	C	D	E	F	G	H
C21B	429	115	296	133	1 1/4"	144	85	120	160
C21D	573	250	440	133	1 1/4"	144	85	120	160
C22A	429	115	296	133	1 1/4"	144	85	120	160
C22B	573	250	440	133	1 1/4"	144	85	120	160
C22D	959	525	822	137	1 1/2"	148	85	120	160
C23A	520	165	383	137	1 1/2"	148	85	120	160
C23B	665	300	528	137	1 1/2"	148	85	120	160
C23K	665	300	528	137	1 1/2"	148	85	120	160



Модель	A	A1	B	C	D	E	F	G	H
C1XK	750	300	593	157	50	190	85	120	160
C14K	986	455	756	230	65	227	112	140	200
C15K	1102	570	882	220	80	232	112	140	200
C16K	1272	680	1036	236	100	255	125	160	250
C17K	1478	800	1198	281	125	310	150	180	300
C18K	1654	880	1374	280	125	310	150	180	300
C19K	1856	990	1541	315	150	345	160	200	300
C1AK	2007	1100	1692	315	150	345	160	200	300
C1BK	2437	1210	2009	427	200	450	225	280	350
C13D	1160	525	930	230	65	227	112	140	200
C2XA	566	135	409	157	50	190	85	120	160
C2XB	749	315	592	157	50	227	112	120	160
C1XD	1363	650	1086	277	80	245	125	160	250
C14A	781	250	551	230	65	227	112	140	200
C14B	986	455	756	230	65	227	112	140	200
C14D	1462	780	1185	277	80	245	125	160	250
C15A	842	310	622	220	80	232	112	140	200
C15B	1159	570	882	277	80	245	125	160	250
C15D	1776	1005	1457	319	100	280	150	180	300
C16A	960	365	724	236	100	255	125	160	250
C16B	1355	680	1306	319	100	280	150	180	300
C16D	2181	1210	1813	369	125	320	160	200	300
C17A	1110	430	830	281	125	310	150	180	300
C17B	1478	800	1198	281	125	310	150	180	300
C17D	2626	1385	2224	402	150	410	225	280	350
C18A	1246	475	966	281	125	310	150	180	300
C18B	1742	880	1374	386	125	320	160	200	300
C18D	2786	1555	2384	402	150	410	225	280	350
C19A	1394	530	1079	315	150	345	160	200	300
C19B	1856	990	1541	315	150	345	160	200	300
C1AA	1476	610	1161	315	150	345	160	200	300
C1AB	2159	1100	1756	402	150	410	225	280	350
C1BA	1794	640	1366	427	200	450	225	280	350



Модель	A	A1	B	C	D	E	F	G	H
S14A	781	250	526	255	165x165	236	112	140	200
S14K	986	455	731	255	165x165	236	112	140	200
S15A	842	310	587	255	165x165	236	112	140	200
S15K	1102	570	847	255	165x165	236	112	140	200
S16A	960	365	674	286	200x200	260	125	160	250
S16K	1272	680	986	286	200x200	260	125	160	250
S17A	1110	430	777	333	240x240	310	150	180	300
S17K	1478	800	1145	333	240x240	310	150	180	300
S18A	1246	475	912	334	240x240	310	150	180	300
S18K	1654	880	1320	334	240x240	310	150	180	300



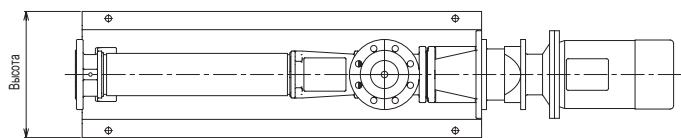
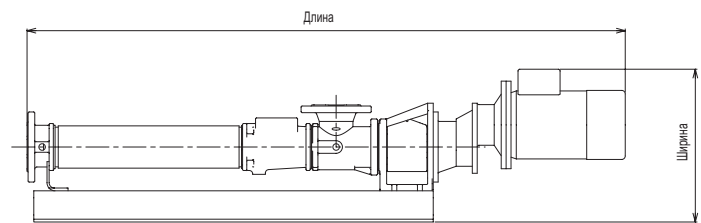
Все размеры указаны в мм, если не указано другое и носят ориентировочный характер.
Размер A1 предпочтительное расстояние для демонтажа. Для получения сертифицированных чертежей, пожалуйста обращайтесь в представительства Mono.

Размеры Двигатель/Плита Основания

Модель	Длина	Ширина	Высота
C1XK	1304	300	304
C14K	1665	300	475
C15K	1777	360	475
C16K	1947	360	488
C17K	2464	360	609
C18K	2640	420	609
C19K	2902	420	649
C1AK	3053	420	649
C1BK	3481	520	537
C13D	1835	360	475
C2XA	1120	300	304
C2XB	1329	300	304
C1XD	2038	420	488
C14A	1456	300	475
C14B	1665	300	475
C14D	2137	360	488
C15A	1517	300	475
C15B	1834	360	488
C15D	2762	420	609
C16A	1635	360	488
C16B	2341	420	609
C16D	3225	520	472
C17A	2066	360	584
C17B	2464	360	609
C17D	3672	520	727
C18A	2202	360	584
C18B	2788	420	649
C18D	3830	520	537
C19A	2440	420	649
C19B	2902	420	649
C1AA	2522	420	649
C1AB	3205	520	727
C1BA	2840	520	727

Модель	Длина	Ширина	Высота
C21B	984	300	304
C21D	1149	300	304
C22A	984	300	304
C22B	1149	300	304
C22D	1544	300	304
C23A	1084	300	304
C23B	1234	300	304
C23K	1234	300	304

Модель	Длина	Ширина	Высота
S14A	1456	300	475
S14K	1665	300	475
S15A	1517	300	475
S15K	1777	360	475
S16A	1635	360	488
S16K	1947	360	488
S17A	2066	360	584
S17K	2464	360	609
S18A	2202	360	584
S18K	2640	420	609



Все размеры указаны в мм, если не указано другое и носят ориентировочный характер.
Для получения сертифицированных чертежей, пожалуйста обращайтесь в представительства Mono

Англия и Европа

Mono Pumps Ltd, Martin Street
Audenshaw, Manchester
M34 5JA, England
T. +44 (0)161 339 9000
E. info@mono-pumps.com

США

Monoflo Inc., 10529 Fisher Road
Houston, Texas 77041, USA
T. +1 713 980 8400
E. inquire@monoflo.com

Австралия

Mono Pumps (Australia) Pty Ltd
338-348 Lower Dandenong Road
Mordialloc, Victoria 3195 Australia
T. +61 (0)3 9580 5211
E. ozsales@mono-pumps.com

Новая Зеландия

Mono Pumps (New Zealand) Ltd
PO Box 71-021, Fremlin Place
Avondale, Auckland 7
New Zealand
T. +64 (0)9 829 0333
E. info@mono-pumps.co.nz

Россия

ООО "ТехноЛидерЦентр"
105005, г.Москва
ул. Радио, 24
T. +7 (495) 775 48 96
E. sales@tlcgroup.ru



Published information other than that marked CERTIFIED does not extend any warranty or representation, expressed or implied, regarding these products. Any such warranties or other terms and conditions of sales and products shall be in accordance with Mono Pumps Limited standard terms and conditions of sale, available on request.

© Mono Pumps Limited August 2007 Literature reference: MPSB/01/01
Mono is a registered trademark of Mono Pumps Ltd.
Registered in England No 300721

Mono® **NOV**

One Company, Unlimited Solutions